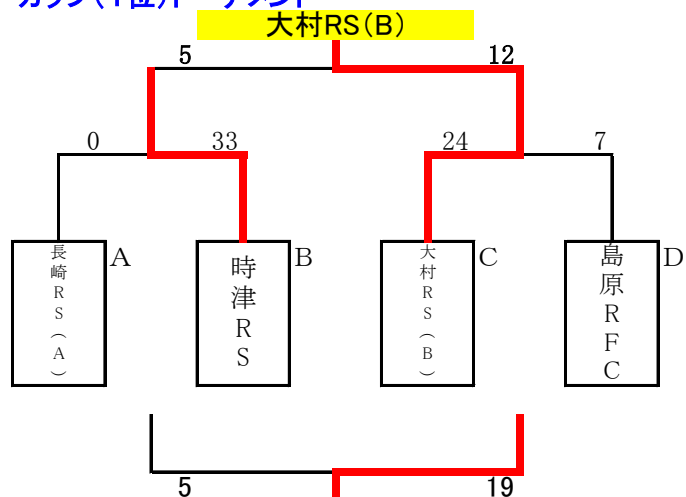


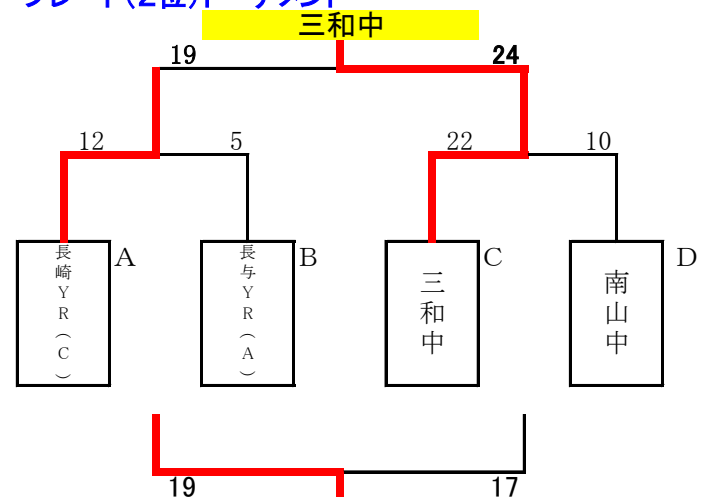
<決勝トーナメント>

試合時間：7分ハーフ

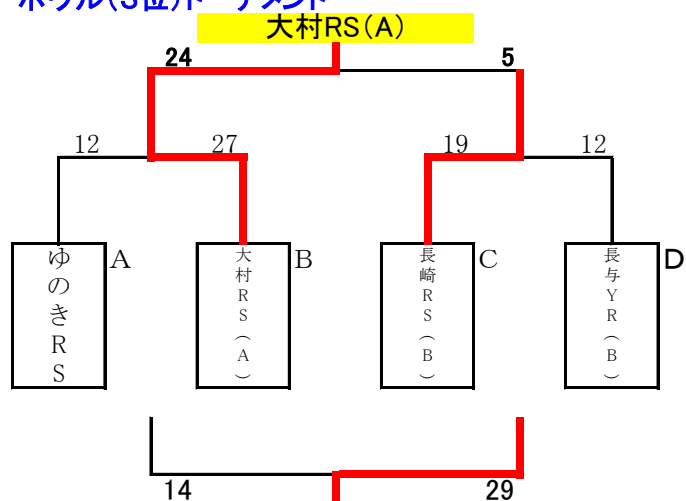
カップ(1位)トーナメント



プレート(2位)トーナメント



ボウル(3位)トーナメント



シールド(4位)トーナメント

